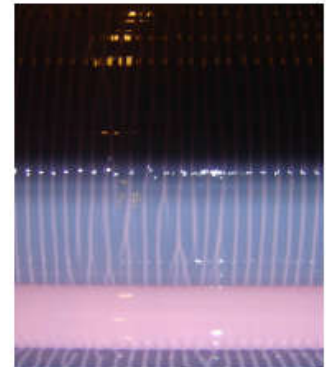
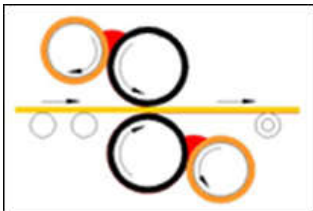


Collano ® TAC 4761.0

Vyšší produktivita
Úspora provozních nákladů

Větší objem výroby při laminování vyžaduje technologii válcového nanášení.

Collano TAC 4761.0 je 1K kontaktní lepidlo, které bylo vyvinuto pro plošnou laminaci na válcových nanašečkách. Dovoluje docílit konstantního nánosu a ve všech směrech usnadňuje práci obsluhy výrobní linky. Válcové nanašečky jsou většinou vybaveny párovými válci pro možnost oboustranného nánosu lepidla.



Rollflex

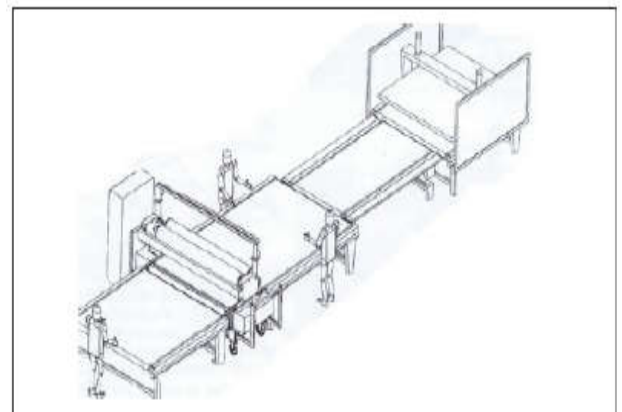


Výhody procesu

- optimální nastavení pro rovné povrchy s malou tolerancí
- jednostranné lepení
- konzistentní aplikační dávka
- větší produktivita a bezpečnější provoz
- rychlost lepení
- snadné úpravy v nastavení pro různé rozměry povrchu
- nízké nároky na údržbu zařízení
- snadné čištění

Výhody lepidla Collano TAC 4761.0

- 100% bez rozpouštědel
- Jedno-komponentní lepidlo
- Certifikace LGA
- Lepení pěn, dřeva, tkanin a jiných povrchů
- Vhodný pro všechny typy nanášení
- Lze použít pro jednostranné lepení
- Rychle schne



Fillmatic roll machine

Kontakt

Rádi Vám poskytneme více informací o moderních řešeních, které Vám můžeme nabídnout. Kontaktovat nás můžete zde a-dis@login.cz